



BEHÖRDE & SICHERHEIT

Mobile Videotechnik für verdeckte Überwachung



2022

VTQ Videotronik GmbH

Electronic Manufacturing Services | Wireless Systems

BEHÖRDE & SICHERHEIT

Systemanwendungen

System applications



MOBILES POLIZEI - OBSERVATIONSSYSTEM

Eigenschaften:

- IP Videorekorder mit bis zu 10 IP-Kanälen als Basisgerät
- MULTIEYE Videomanagement Software mit Windows Betriebssystem
- Separate SSD Platte als Videospeicher
- LTE Router mit WLAN, externe Antennen, auf Wunsch bestimmtes Modell möglich (z.B. Lancom)
- Eingebauter Full HD-Monitor oder externes Anzeigegerät (z.B. Tablet)
- Eingebaut im robusten Peli Case
- Unterstützung einer Vielzahl von Kameraherstellern und Modellen, PoE Unterstützung
- Stromversorgung aus 12/24V Kfz Bordnetz oder Akku

Features:

- IP video recorder with up to 10 IP channels as a basic device
- MULTIEYE video management software with Windows operating system
- Separate SSD disk for video storage
- LTE router with WLAN, external antennas, certain model possible on request (e.g. Lancom)
- Built-in full HD monitor or external display device (e.g. tablet)
- Installed in the robust Peli case
- Support for a wide range of camera manufacturers and models, PoE support
- Power supply from 12 / 24V vehicle electrical system or battery



Der MOS Koffer ist ein Basisgerät für mobile oder stationäre Video-Überwachungsaufgaben. Das System ist IP basierend und die Videomanagement Software Multieye ist vorinstalliert, inkl. Lizenzen für 2 – 4 IP Kameras (je nach Basisrekorder).

Es lassen sich nahezu alle gängigen IP Kameras und IP PTZ-Kameras in die Software einbinden. Das System ist schnell einsatzbereit, kann in Fahrzeugen, Wohnungen usw. verwendet werden. Als Stromversorgung sind das beiliegende 230V~Netzteil, Kfz 12V/24V Bordnetz oder Akkukoffer als optionale Lösung möglich. Ein integrierter LTE Router ermöglicht mittels Fernzugriff Live Bildansichten aller Kameras inkl. Steuerung, Einsicht und Download der Aufzeichnungen sowie Konfiguration von Kameras und Software.

Technische Daten / Technical specifications

EINSATZKOFFER / SUITCASE

Koffer / Case	Peli Case 1520 oder 1450 (je nach Ausstattung / depending on equipment)
LCD Monitor / LCD Panel	13,3" 1920 x 1080p
Router	Lancom Modell 1781-4G, CISCO Modell IR809 (andere Modelle auf Anfrage / other models on request)
Lüfter / Fan	geräuscharm / quiet operation
Tastatur / Keyboard	integriert / integrated
Festplatte / Hard disk	integrierte HDD / integrated HDD
Statusanzeige / Status display	LED

ABMAßE / DIMENSIONS

Stromversorgung / Power supply	DC 10,5 - 30V(car board net) external battery(Li-Ion 26V)
Abmessungen / Dimensions	48.5 x 39.2 x 19.2 cm(Peli 1520) 40.6 x 33 x 17.4 cm(Peli 1450)
Gewicht / Weight	6,6 - 8kg(je nach Ausführung / depending on equipment)

ANSCHLÜSSE / CONNECTOR

12V IN	DC 10,5-30V
Akku IN / Battery IN	DC 26V
Netzwerk / Network	2x RJ45 (10/100BASE-T)
LTE Antenne / LTE Antenna	2x SMA
12V OUT	2x 12V/max 2A
USB	2x USB TYP A
HDMI	1x HDMI TYP A



The MOS case is a basic device for mobile or stationary video surveillance tasks. The system is IP based and the video management software Multieye is pre-installed, including licenses for 2 - 4 IP cameras (depending on the basic recorder).

Almost all common IP cameras and IP PTZ cameras can be integrated into the software. The system is quick to deploy, can be used in vehicles, apartments, etc. The enclosed 230V ~ power supply, vehicle 12V / 24V electrical system or battery case are possible as an optional solution. An integrated LTE router enables live image views of all cameras including control, viewing and downloading of the recordings as well as configuration of cameras and software via remote access.

Kompatible Kameras / Compatible cameras



MOS Koffer / MOS case



Miniatur Kameras / Miniatur cameras



PTZ-Kameras / PTZ cameras



Box-Zoomkameras / Box zoom cameras

VIDEOBIKE - OBSERVATION SYSTEM

Eigenschaften:

- Ausgestattet mit 4 Full HD Kameras, getarnt am Fahrrad verbaut.
- COFDM Full HD Funksystem für die Echtzeit-Übertragung zum Empfänger.
- Telemetrie Rückkanal (PTZ Funktion, Kameraumschaltung, Stand-by)
- Verwendung des original Fahrradakkus
- GPS Empfänger mit GSM Modul zum Orten des Bikes, versteckt untergebracht

Features:

- Equipped with 4 full HD cameras, camouflaged installed on the bike.
- COFDM full HD radio system for real time transmission to the receiver
- Telemetry feedback channel (PTZ function, camera switching, stand-by)
- Use of the original bicycle battery
- GPS receiver with GSM module for locating the bike, hidden away



Technische Daten / Technical specifications

VIDEOBIKE / VIDEOBIKE

Fixkameras im Lenker und Frontstrahler, PTZ Kamera im Gepäckträger, jeweils Full-HD, Tag/Nacht- Umschaltung, PTZ Kamera 10fach Zoom, HD-SDI oder IP / Fixed cameras in the handlebars and front lights, PTZ camera in the luggage rack, each full HD, Day / night switching, PTZ camera 10x zoom, HD-SDI or IP

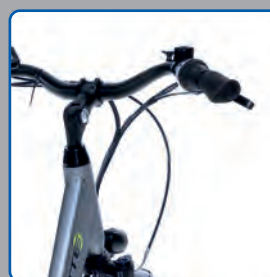
Video Sender / Video transmitter COFDM; 200mW – 1W, 1,4GHz / 2,3GHz / 5,8GHz
Telemetrie / Telemetry 869MHz / 0.5W (Kamerasteuerung, Schaltfunktionen)

FUNKTIONEN / FUNCTIONS

Livestream aller 4 Kameras gleichzeitig via Quadsplitter oder jedes Bild einzeln, stand-by on/off via Telemetrie, Übertragung Akkuzustand, Nutzen des E-Bike Akkus für die Videotechnik / Live stream of all 4 cameras simultaneously via quad splitter or each image individually, stand-by on / off via telemetry, transmission of battery status, use of the e-bike battery for video technology

OPTIONAL / OPTIONAL

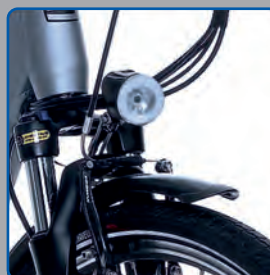
LTE Router; DVR mit Videospeicher / LTE router; DVR with video memory



2x Kameras in Lenker / 2x cameras in handlebar



1x PTZ-Kamera in Akkuatruppe mit 10-fach optischen Zoom / 1x PTZ camera in battery dummy with 10x optical zoom



1x Kamera in der Vorderleuchte, die Funktion der Lampe bleibt erhalten / 1x camera in the front light, the function of the lamp is retained

Eigenschaften:

- COFDM Full HD Empfänger, 2-fach Diversity
- Full HD Monitor zur Bildkontrolle
- Steuerteil für Kameras, Einzel-/Vollbildumschaltung, Stand-by
- Übertragung des Akkustandes vom Fahrrad
- Netzwerkanschluss zum Weiterleiten/Aufzeichnen der Kamerabilder
- Integrierter Rekorder (optional)
- Integrierter LTE/WLAN Router (optional)

Features:

- COFDM full HD Receiver, 2x diversity
- Full HD monitor for image control
- Control unit for cameras, single frame switching, stand-by
- Transfer of the battery condition from the bicycle
- Network port for forwarding/recording the camera images
- Integrated recorder (optional)
- Integrated LTE/WLAN router (optional)



EMPFANGSKOFFER

Technische Daten / Technical specifications

EINSATZKOFFER / SUITCASE

Koffer / Case	Peli 1450 / 1520 (je nach Ausstattung)
LCD Monitor / LCD Panel	13.3" / 15.6" Full HD, 1000cd/m ²
Video Empfänger / Video receiver	COFDM; 2-fach Diversity, 1.4GHz / 2.3GHz / 5.8GHz
Telemetrie / Telemetry	869MHz / 0.5W (Kamerasteuerung, Schaltfunktionen)
Videospeicher / Video memory	DVR, SDI, 2.5" HDD oder SD-Karte
Stromversorgung / Power supply	DC 12V (KFZ Boardnetz), Akku extern

optional, Umstellung auf IP- Videostream, abgriff via RJ45 Schnittstelle / optional, conversion to IP video stream, access via RJ45 interface

FUNKTIONEN / FUNCTIONS

Livestream Video über eingebauten Monitor, Umschaltung Quadbild, Vollbild, Kamerasteuerung PTZ, stand-by on/off Videobike, Anzeige Status Videobike (Akkuzustand), großer geräuschlos laufender Lüfter / *Live stream video via built-in monitor, switching quad image, full image, camera control PTZ, stand-by on / off video bike, display status video bike (battery status), large noiseless running fan*

ANSCHLÜSSE / CONNECTOR

HF Video / HF video	N-Buchse, versenkt
Telemetrie / Telemetry	TNC-Buchse, versenkt
DC 12V / DC 12V	Neutrik Powercon, versenkt
Akkueextern / External battery	Neutrik Powercon, versenkt
Video out / Video out	HD-SDI, BNC, versenkt
Netzwerk / Network	RJ45, Schutzdeckel, versenkt
USB	USB-Typ B, Schutzdeckel, versenkt

OPTIONAL / OPTIONAL

LTE Router für Fernzugriff / LTE router for remote access

BEHÖRDE & SICHERHEIT

Periskop-Kameras

Periscope cameras



Eigenschaften:

- Auflösung bis zu 1920 x 1080p
- 320° Schwenkbereich
- Neigebereich +/-20°
- Ultrakompakte Konstruktion
- Leicht zu tarnen
- optischer 10-fach Zoom
- Tag-/Nachtschaltung mit Schwenkfilter
- Sehr präzise Steuerung
- geeignet für den Innenbereich bzw. unter wettergeschützten Behältnissen

Lieferumfang

- IP Kamera mit Interface Box
- 2 m DC-Anschlusskabel (offene Enden)
- Handbuch

Features:

- Resolution up to 1920 x 1080
- 320° Tilt range
- Pan range +/-35°
- ultracompact construction
- easy to camouflage
- 10 x optical zoom
- Day/Night switching with cut filter
- very accurate control
- suitable for indoor use or under weatherproof containers

Scope of delivery:

- IP Camera with connected Interface Box
- 2 m DC connection cable
- Manual



IP KAMERA

VTQ MENTOR MINI MAN 7500 850069

Technische Daten / Technical specifications

KAMERA / CAMERA

Bildsensor / Image sensor	1/3" 2MP Panasonic CMOS Sensor
Auflösung / Resolution	1920 x 1080p(Max. 30 fps) 1280 x 720p(Max. 60 fps)
Tag & Nacht Modus / Day & Night modus	ICR-Cut(Auto)
Empfindlichkeit / Sensitivity	Color: 0.5 Lux, BW: 0.1 Lux Color DSS: 0.125 Lux, BW DSS: 0.025 Lux
Objektiv / Lens type	X10 Day & Night zoom lens
Brennweite / Focal length	W 5.1mm/F1.6 ~ T 51mm/F1.8
Blickwinkel / Angle of view (D/H/V)	Wide: 68° 54° 31° Tele: 6.7° 4.9° 4.0°
Verschlusszeit / Shutter speed	1/30 ~ 1/30.000 sec.
Rauschunterdrückung / Noise deduction	2D-DNR
Videoausgang / Video output	Netzwerk / Network

FUNKTIONEN / FUNCTIONS

WDR / BLC	Off / WDR / BLC
Weißabgleich / White balance	Auto / One Push / Manual / Indoor / Outdoor
HLC	Off / On / Night Only
DNR	Auto / Off / Low / Middle / High
Bewegungserkennung / Motion detection	-
Privatzenenmaskierung / Privacy masking	-
Spiegel / Mirror	Off / H / V / H&V

NETZWERK / NETWORK

Protokoll / Protocol	Pv4/v6, UDP, TCP, IGMP, ARP, DHCP, DNS, NTP, RTSP
Streaming	Multi Stream
Management	HTTP, HTTPS, Bonjour, ONVIF, PSIA, ION API, SNMP, SMTP
Videokomprimierung / Video compression	H.264(High, Main, Base line profile)

ALLGEMEIN / GENERAL

Schwenkbereich / Tilt range	320°
Neigebereich / Pan range	+/-20°
Anschlüsse / Connectors	RJ-45(10/100BASE-T) Lemobuchse
Stromversorgung / Power supply	12V DC±10% / Max. 0.4A
Temperaturbereiche / Temperature range	-10° C - +50° C
Abmessungen / Dimensions	Interface box 123 x 68 x 40 mm Kamera / Camera Ø 60 x 135 mm
Gewicht / Weight	Interface box 260g Kamera / Camera 300g
Verbindungskabel zwischen Kamera und Interface Box / Connection cable between camera and interface box	750 mm

IP KAMERA

VTQ MENTOR VISION X

7500 850070

Eigenschaften:

- Lichtstarker 1/2" Sensor
- 320° Schwenkbereich
- Neigebereich +/-20°
- 36-fach optischer Zoom
- hervorragend geeignet bei Nacht
- kompakte Bauform
- Tag-/Nachtumschaltung mit Schwenkfilter
- sehr präzise Steuerung
- Befestigung über Gewindebolzen an der Unterseite
- geeignet für den Innenbereich oder geschützt unter wetterfesten Behältnissen

Lieferumfang

- IP Kamera mit Interface Box
- 2 m DC-Anschlusskabel (offene Enden)
- Handbuch

Features:

- low light 1/2" sensor
- 320° Tilt range
- Pan range +/-20°
- 36 x optical zoom
- excellent at night
- compact construction
- Day/Night switch with cut filter
- very precise control
- Fastening via threaded bolts on the underside
- suitable for indoor use or protected under weatherproof containers

Scope of delivery:

- IP Camera with connected Interface Box
- 2 m DC connection cable (DIY)
- Manual



Technische Daten / Technical specifications

KAMERA / CAMERA

Bildsensor / Image sensor	1/2" Sony IMX385LQR CMOS Sensor
Auflösung / Resolution	1920 x 1080p (Max. 60 fps) 1280 x 720p (Max. 60 fps)
Tag & Nacht Modus / Day & Night modus	ICR-Cut(Auto)
Empfindlichkeit / Sensitivity	Color: 0.01 Lux, BW: 0.01 Lux Color DSS: 0.0025 Lux, BW DSS: 0.0002 Lux
Objektiv / Lens type	X36 Day & Night zoom lens
Brennweite / Focal length	W 6.0mm/F1.5 ~ T 210/F4.8mm
Blickwinkel / Angle of view (D/H/V)	Wide: 67° 60° 36° Tele: 2.3° 2° 1.1°
Verschlusszeit / Shutter speed	1/10 ~ 1/30.000 sec.
Rauschunterdrückung / Noise deduction	2D-DNR, 3D-DNR
Videoausgang / Video output	Netzwerk / Network

FUNKTIONEN / FUNCTIONS

WDR / BLC	Off / WDR / BLC / HLC
Weißabgleich / White balance	Manual / ATW-Indoor / ATW-Outdoor
DNR	Auto / Off / Low / Middle / High
Bewegungserkennung / Motion detection	-
Privatzenenmaskierung / Privacy masking	-
Spiegel / Mirror	Off / H / V / H&V

NETZWERK / NETWORK

Protokoll / Protocol	TCP/IP, UDP, IPv4/v6, HTTP, HTTPS, FTP, UPnP, RTP, RTSP, RTCP, DHCP, ARP, Zeroconf
Streaming	Multi Streaming
Management	API, ONVIF Profile S Compliant
Videokomprimierung / Video compression	H.265(Main) H.264(High, Main, Base line profile) MJPEG

ALLGEMEIN / GENERAL

Schwenkbereich / Tilt range	320°
Neigebereich / Pan range	+/-20°
Anschlüsse / Connectors	RJ-45(10/100BASE-T) Lemobuchse
Stromversorgung / Power supply	12V DC±10% / Max. 0.4A
Temperaturbereiche / Temperature range	-10°C - +50°C
Abmessungen / Dimensions	Interface box 123 x 68 x 35 mm Kamera / Camera Ø 90 x 215 mm
Gewicht / Weight	Interface box 220g Kamera / Camera 820g
Verbindungskabel zwischen Kamera und Interface Box / Connection cable between camera and interface box	1000 mm



Eigenschaften:

- Lichtstarkes Kameramodul mit 1/2" Sensor (Axis Q1645)
- 320° Schwenkbereich
- Neigebereich +/-20°
- extrem lichtstarkes Motorzoom mit F1.6 bis 112mm (Kowa 11-176mm F1.6)
- Exzellente Eignung bei Nacht, Gegenlicht und schwierigen Lichtverhältnissen
- sehr präzise Steuerung
- geeignet für den Innenbereich von Fahrzeugen oder unter wettergeschützten Behältnissen
- andere Kamera / Objektivkombinationen auf Anfrage

Lieferumfang:

- Kamera
- 2 m DC-Anschlusskabel (offene Enden)
- Handbuch

Zubehör:

- Schwingungsdämpfer (auf Anfrage)

Features:

- low light camera modul with 1/2" sensor (Axis Q1645)
- 320°C Tilt range
- Pan range +/-25°
- extremely fast motor zoom with F1.6 up to 112mm (Kowa 11-176mm F1.6)
- excellent at night, backlight and difficult lighting conditions
- very precise control
- suitable for the interior of vehicles or under weatherproof containers
- other camera / lens combinations possible

Scope of Delivery:

- Camera
- 2 m DC connection cable (DIY)
- Manual

Optional Equipment:

- Vibration damper (on demand)

IP KAMERA

VTQ MENTOR SUPER-Z AXIS

7500 850071

Technische Daten / Technical specifications

KAMERA / CAMERA

Bildsensor / Image sensor	1/2" RGB Progressive Scan CMOS Sensor
Auflösung / Resolution	1920 x 1080p(Max. 120 fps) 1280 x 720p(Max. 120 fps)
Tag & Nacht Modus / Day & Night modus	ICR-Cut (Auto)
Empfindlichkeit / Sensitivity	Color: 0.05 Lux @ 50IRE F1.5 BW: 0.01 Lux @ 50IRE F1.5
Objektiv / Lens type	Kowa LMZ 11176 F1.6 - F2.4
Brennweite / Focal length	W 11mm/F1.6 ~ T 176mm/F2.4
Blickwinkel / Angle of view (D/H/V)	Wide: 39.6° 31.9° 24.1° Tele: 2.69° 2.16° 1.62°
Verschlusszeit / Shutter speed	1/25~1/10.000 sec.
Rauschunterdrückung / Noise deduction	2D-DNR
Videoausgang / Video output	Netzwerk / Network

FUNKTIONEN / FUNCTIONS

WDR / BLC	Off / WDR
Weißabgleich / White balance	Manual / ATW1 / ATW2 / AWC
DNR	Auto / Off / Low / Middle / High
Bewegungserkennung / Motion detection	-
Privatzenmaskierung / Privacy masking	8 Zonen
Spiegel / Mirror	Off / H / V / H&V

NETZWERK / NETWORK

Protokoll / Protocol	IPv4, IPv6USGv6, HTTP, HTTPSa, SSL/TLSa, QoSLayer3DiffServ, FTP, CIFS/SMB, SMTP, Bonjour, UPnPPTM, SNMPv1/v2c/v3(MIB-II), DNS, DynDNS, NTP, RTSP, RTP, SFTP, SRTP, TCP, UDP, IGMP, RTCP, ICMP, DHCP, ARP, SOCKS, SSH, LLDP, CDP, MQTT
Streaming	Multi Streaming
Management	AXIS Companion, AXIS Camera Station and Video Management Software von AXIS Application
Videokomprimierung / Video compression	H.264(High, Main, Base line profile) MJPEG

ALLGEMEIN / GENERAL

Schwenkbereich / Tilt range	320°
Neigebereich / Pan range	+/-20°
Anschlüsse / Connectors	RJ-45(10/100BASE-T) Video-out BNC
Stromversorgung / Power supply	12V DC±10% / Max. 0.4A
Temperaturbereiche / Temperature range	-10°C - +50°C
Abmessungen / Dimensions	Ø 179 x 515 mm
Gewicht / Weight	6,1 kg

SDI KAMERA

VTQ MENTOR SUPER-Z KOWA

7500 850076

Eigenschaften:

- Lichtstarkes Kameramodul mit 2/3" Sensor (Kowa SC200PK1C)
- 320° Schwenkbereich
- Neigebereich +/-20°
- extrem lichtstarkes Motorzoom mit F1.6 bis 112mm (Kowa 11-176mm F1.6)
- Exzellente Eignung bei Nacht, Gegenlicht und schwierigen Lichtverhältnissen
- sehr präzise Steuerung
- geeignet für den Innenbereich von Fahrzeugen oder unter wettergeschützten Behältnissen
- andere Kamera / Objektivkombinationen auf Anfrage

Lieferumfang:

- Kamera
- 2 m DC-Anschlusskabel (offene Enden)
- Handbuch

Zubehör:

- Schwingungsdämpfer (auf Anfrage)

Features:

- low light camera modul with 2/3" sensor (Kowa SC200PK1C)
- 320°C Tilt range
- Pan range +/-20°
- extremely fast motor zoom with F1.6 up to 112mm (Kowa 11-176mm F1.6)
- excellent at night, backlight and difficult lighting conditions
- very precise control
- suitable for the interior of vehicles or under weatherproof containers
- other camera / lens combinations possible

Scope of Delivery:

- Camera
- 2 m DC connection cable (DIY)
- Manual

Optional Equipment:

- Vibration damper (on demand)



Technische Daten / Technical specifications

KAMERA / CAMERA	
Bildsensor / Image Sensor	2/3" Single-panel RGB CMOS Sensor
Auflösung / Resolution	1920 x 1080i(Max. 50 fps)
Tag & Nacht Modus / Day & Night modus	ICR-Cut(Auto)
Empfindlichkeit / Sensitivity	Color: 0.005 Lux @ 50IRE F1.4
Objektiv / Lens Type	Kowa LMZ 11176 F1.6 - F2.4
Brennweite / Focal length	W 11mm/F1.6 ~ T 176mm/F2.4
Blickwinkel / Angle of view (D/H/V)	Wide: 53.4° 43.3° 32.8° Tele: 3.6° 2.9° 2.2°
Verschlusszeit / Shutter Speed	1/25 ~ 1/10.000 sec.
Rauschunterdrückung / Noise Deduction	2D-DNR
Videonorm / Video Standard	NTSC / PAL
Videoausgang / Video Output	HD-SDI(BNC)

FUNKTIONEN / FUNCTIONS	
WDR / BLC	Off / WDR
Weißabgleich / White Balance	Manual / ATW1 / ATW2 / AWC
DNR	Auto / Off / Low / Middle / High
Bewegungserkennung / Motion Detection	-
Privatzonenmaskierung / Privacy Masking	8 Zonen
Spiegel / Mirror	Off / H / V / H&V

ALLGEMEIN / GENERAL	
Schwenkbereich / Tilt range	320°
Neigebereich / Pan range	+/-20°
Anschlüsse / Connectors	RJ-45(10/100BASE-T) Video-out BNC
Stromversorgung / Power Supply	12V DC±10% / Max. 0.4A
Temperaturbereiche / Temperature Range	-10°C - +50°C
Abmessungen / Dimensions	Ø 179 x 515 mm
Gewicht / Weight	6,1 kg

Eigenschaften:

- optimal für Außenanwendungen geeignet,
- beschlagfrei durch Stickstofffüllung
- sehr gut zu Tarnen
- als SDI- und IP-Variante erhältlich
- 30-fach optischer Zoom
- Tag/Nacht-Umschaltung, manuell oder automatisch

Lieferumfang:

- Kamera
- Anschlusskabel
- Handbuch

Features:

- perfectly suitable for outdoor applications,
- fog-free with nitrogen gas filling
- perfectly for covered observation
- as SDI- and IP-Version available
- 30-times optical Zoom
- Day/Night switching, manually or automatic

Scope of delivery:

- Camera
- Connection cable
- Manual



IP / SDI KAMERA

VTQ HD-IP OUTDOOR

7500 850329

VTQ HD-SDI OUTDOOR

7500 850049

Technische Daten / Technical specifications

KAMERA / CAMERA	
Bildsensor / Image sensor	1/2,8" Sony Exmor CMOS Sensor
Auflösung / Resolution	1920 x 1080p(Max. 60 fps)
Tag & Nacht Modus / Day & Night modus	ICR Auto Day & Night
Empfindlichkeit / Sensitivity	Color 0.01 Lux / DSS 0.001 Lux BW 0.002 Lux / DSS 0.0002 Lux
Objektiv / Lens type	36x Day & Night Zoom Lens
Brennweite / Focal length	W 6.0mm/F1.5 ~ T 216mm/F4.8
Blickwinkel / Angle of view (D/H/V)	Wide 63.31° / 56.5° / 33.6° Tele 2.44° / 2.12° / 1.19°
Verschlusszeit / Shutter speed	1/30 ~ 1/60.000 sec
Rauschunterdrückung / Noise deduction	2D-DNR, 3D-DNR
Videoausgang / Video output	HD-SDI, Network

FUNKTIONEN / FUNCTIONS	
WDR / BLC	BLC / WDR / HLC / OFF
Weißabgleich / White balance	Auto / One Push / Manual / Indoor / Outdoor
DNR	Auto / Off / Low / Middle / High
Bewegungserkennung / Motion detection	-
Privatzenenmaskierung / Privacy masking	-
Bild drehen / Image rotation	OFF / H-Flip / V-Flip / HV-Flip
Defog	ON / OFF

NETZWERK / NETWORK	
Protokoll / Protocol	TCP, UDP, IP, HTTP, DHCP, DNS, ICMP, ARP, IPv4 / IPv6, DDNS, NTP, SNMP, Syslog, UPnP, Bonjour, ZeroConf, RTP/RTSP, Onvif, Genetec Protocol
Streaming	Multi Stream
Management	ONVIF
Videokomprimierung / Video compression	H.265 H.264 MJPEG

ALLGEMEIN / GENERAL	
Anschlüsse / Connectors	DC Network
Stromversorgung / Power supply	6V bis 12V DC±10% / Max. 3.7W
Temperaturbereiche / Temperature range	-10°C - +50°C
Abmessungen / Dimensions	200 x 90 mm
Gewicht / Weight	1.400 g
Schutzgrad / Protection class	IP67

LÜFTER TARN KIT

VTQ TARN-KIT

7500 851003

LÜFTER TARN-KIT PASSEND FÜR ZYLINDERKAMERA HD-SDI & HD-IP FAN CAMOUFLAGE KIT SUITABLE FOR CYLINDER CAMERA HD-SDI & HD-IP

Eigenschaften:

- Einbau z.B. im Dachausschnitt eines Fahrzeuges
- keine Reduzierung der Lichtempfindlichkeit
- sehr unauffällig, Kamerafenster versteckt zwischen 2 Lüfterflügeln
- beim Drehen der Kamera dreht sich die Lüfterattrappe mit
- vollständig wetterfest

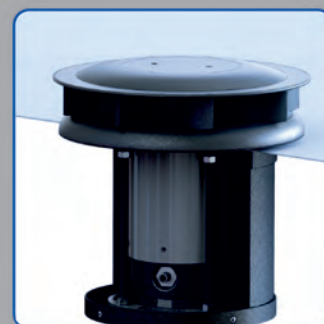
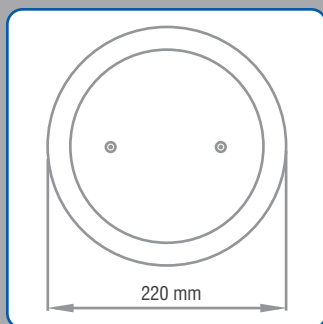
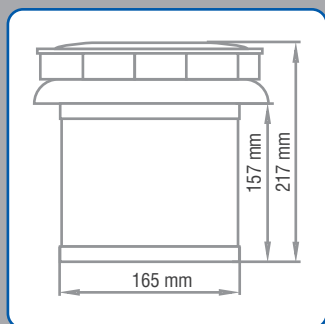
Features:

- Installation e.g. in the roof cutout of a vehicle
- no reduction in light sensitivity
- very inconspicuous, camera window hidden between 2 fan blades
- dummy rotates with the camera
- completely weatherproof



Perfekt getarnt mit unserem Lüfter Tarn-Kit passend für die Zylinderkamera VTQ HD-SDI & VTQ HD-IP. Die Lüfterattrappe ist vom Original nicht zu unterscheiden. Die Kamera wird genau zwischen den Lüfterflügeln eingebaut. Die Lüfterflügel drehen sich beim Steuern synchron mit der Kamera.

Perfectly camouflaged with our fan camouflage kit suitable for the cylinder camera VTQ HD-SDI & VTQ HD-IP. The fan dummy is indistinguishable from the original. The camera is installed exactly between the fan blades. The fan blades rotate synchronously with the camera when controlling.



BEHÖRDE & SICHERHEIT

Miniatürkameras

Miniature cameras



ANALOGKAMERA

VTQ SQ-3008 P4

7500 850052

VTQ SQ-3008

7500 850051

Eigenschaften:

- 1/3.2" Exmor RS Progressive Scan Sony Starvis CMOS
- hohe Auflösung (800 TV-Linien)
- sehr lichtempfindlich (0.2 Lux)
- Tag/Nacht, vertikal Flip, horizontal Flip, WDR
- sehr kleines Gehäuse

Lieferumfang:

- Kamera
- Montagehalterung
- 4x Schrauben
- Anschlusskabel
- Handbuch

Features:

- 1/3.2" Exmor RS Progressive Scan Sony Starvis CMOS
- high resolution (800 TV lines)
- high sensitivity (0.2 Lux)
- Day/Night, vertical Flip, horizontal Flip, WDR
- very small housing

Scope of delivery:

- Camera
- Mounting bracket
- 4x Screws
- Cable
- Manual



Technische Daten / Technical specifications

KAMERA / CAMERA

Bildsensor / Image sensor	1/3.2" Exmor RS Progressive Scan SONY STARVIS CMOS
Auflösung / Resolution	800 TVL
Tag & Nacht Modus / Day & Night modus	electronic Day & Night
Empfindlichkeit / Sensitivity	0.2 Lux(30IRE, F2.0, AGC MAX)
Objektiv / Lens type	Board mount lens & Pinhole
Brennweite / Focal length	Standard 3.6mm(F2.0) Pinhole 4.3mm(F2.0)
Blickwinkel / Angle of view (D/H/V)	Standart 94.91° / 81.9° / 66.5° Pinhole 94.91° / 81.9° / 58°
Verschlusszeit / Shutter speed	1/60 ~ 1/100,000 sec.
Rauschunterdrückung / Noise deduction	2D-DNR
Videonorm / Video standard	PAL
Videoausgang / Video output	1.0 Vpp @ 750hm

FUNKTIONEN / FUNCTIONS

WDR / BLC	HLC / BLC / WDR / ATR / OFF
Weißabgleich / White balance	ATW / PUSH / USER1 / USER2 / ANTI CR / MANUAL / PUSH-LOCK
DNR	Y&C / Y / C / OFF
Bewegungserkennung / Motion detection	-
Privatzenmaskierung / Privacy ,asking	-
Bild drehen / Image rotation	OFF / H-Flip / V-Flip / HV-Flip
Defog	OFF / Auto

ALLGEMEIN / GENERAL

Anschlüsse / Connectors	Video-out BNC DC Buchse(5.5 x 2.1 mm)
Stromversorgung / Power supply	12V DC±10% / Max. 0.6A
Temperaturbereiche / Temperature range	-10°C - +50°C
Abmessungen / Dimensions	22.4 x 23 mm
Gewicht / Weight	22,3 g

Eigenschaften:

- 1/3.2" Exmor RS Progressive Scan Sony Starvis CMOS
- hohe Auflösung (800 TV-Linien)
- sehr lichtempfindlich (0,2 Lux)
- Tag/Nacht, vertikal Flip, horizontal Flip, WDR
- sehr kleines Gehäuse
- Joystick für OSD-Menü

Lieferumfang:

- Kamera
- Montagehalterung
- 4x Schrauben
- Anschlusskabel
- Handbuch

Features:

- 1/3.2" Exmor RS Progressive Scan Sony Starvis CMOS
- high resolution (800 TV lines)
- high sensitivity (0.2 Lux)
- Day/Night, vertical flip, horizontal flip, WDR
- very small case
- Joystick für OSD-Menü

Scope of delivery:

- Camera
- Mounting bracket
- 4x Screws
- Cable
- Manual



ANALOGKAMERA

VTQ SQ-3009

7500 850073

Technische Daten / Technical specifications

KAMERA / CAMERA	
Bildsensor / Image sensor	1/3.2" Exmor RS Progressive Scan SONY STARVIS CMOS
Auflösung / Resolution	800 TVL
Tag & Nacht Modus / Day & Night modus	electronic Day & Night
Empfindlichkeit / Sensitivity	0.2 Lux
Objektiv / Lens type	Board mount lens / Weitere Objektive auf Anfrage
Brennweite / Focal length	3.6mm (F2.0)
Blickwinkel / Angle of view (D/H/V)	94.91° / 81.9° / 66.5°
Verschlusszeit / Shutter speed	1/60 - 1/100.000 sec.
Rauschunterdrückung / Noise deduction	2D-DNR
Videonorm / Video standard	PAL
Videoausgang / Video output	1.0 Vpp @ 750hm

FUNKTIONEN / FUNCTIONS	
WDR / BLC	HLC / BLC / WDR / ATR / OFF
Weißabgleich / White balance	ATW / PUSH / USER1 / USER2 / ANTI CR / MANUAL / PUSH-LOCK
DNR	Y&C / Y / C / OFF
Bewegungserkennung / Motion detection	-
Privatzonenmaskierung / Privacy masking	-
Bild drehen / Image rotation	OFF / H-Flip / V-Flip / HV-Flip
Defog	OFF / Auto

ALLGEMEIN / GENERAL	
Anschlüsse / Connectors	Video-out BNC DC Buchse(5.5 x 2.1 mm)
OSD	Built in(Inner Key / Joystick)
Stromversorgung / Power supply	12V DC±10% / Max. 0.6A
Temperaturbereiche / Temperature range	-10°C - +50°C
Abmessungen / Dimensions	23 x 22 mm
Gewicht / Weight	22,3 g

ANALOGKAMERA

VTQ SQ-3007

7500 850384

Eigenschaften:

- 1/3" 960H SONY Super HAD CCD II
- hohe Auflösung (700 TV-Linien)
- sehr lichtempfindlich (0.1 Lux)
- Tag/Nacht, vertikal Flip, horizontal Flip, WDR
- sehr kleines Gehäuse

Lieferumfang:

- Kamera
- Montagehalterung
- 4x Schrauben
- Anschlusskabel
- Handbuch

Features:

- 1/3" 960H SONY Super HAD CCD II
- high resolution (700 TV lines)
- high sensitivity (0.1 Lux)
- Day/Night, vertikal Flip, horizontal Flip, WDR
- very small case

Scope of delivery:

- Camera
- Mounting bracket
- 4x Screws
- Cable
- Manual



Technische Daten / Technical specifications

KAMERA / CAMERA	
Bildsensor / Image sensor	1/3" 960H SONY Super HAD CCD II
Auflösung / Resolution	700 TVL
Tag & Nacht Modus / Day & Night modus	electronic Day & Night
Empfindlichkeit / Sensitivity	0.1 Lux
Objektiv / Lens type	Board mount lens / Weitere Objektive auf Anfrage
Brennweite / Focal length	3.6mm (F2.0)
Blickwinkel / Angle of view (D/H/V)	94.91° / 81.9° / 66.5°
Verschlusszeit / Shutter speed	1/50 - 1/100.000 sec.
Rauschunterdrückung / Noise deduction	2D-DNR
Videonorm / Video standard	PAL
Videoausgang / Video output	1.0 Vpp @ 750hm

FUNKTIONEN / FUNCTIONS	
WDR / BLC	-
Weißabgleich / White balance	PUSH
DNR	Y&C / Y / C / OFF
Bewegungserkennung / Motion detection	-
Privatzenenmaskierung / Privacy masking	-
Bild drehen / Image rotation	OFF / H-Flip / V-Flip / HV-Flip
Defog	OFF / Auto

ALLGEMEIN / GENERAL	
Anschlüsse / Connectors	Video-out BNC DC-Buchse(5.5 x 2.1 mm)
OSD	-
Stromversorgung / Power supply	12V DC±10% / Max. 0.6A
Temperaturbereiche / Temperature range	-10°C - +50°C
Abmessungen / Dimensions	25 x 25 mm
Gewicht / Weight	24 g

Eigenschaften:

- 1/3.2" Exmor RS Progressive Scan Sony Starvis CMOS
- hohe Auflösung (800 TV-Linien)
- sehr lichtempfindlich (0.2 Lux)
- Tag/Nacht, vertikal Flip, horizontal Flip, WDR
- sehr kleines Gehäuse

Lieferumfang:

- Kamera
- Montagehalterung
- 4x Schrauben
- Anschlusskabel
- Handbuch

Features:

- 1/3.2" Exmor RS Progressive Scan Sony Starvis CMOS
- high resolution (800 TV lines)
- high sensitivity (0.2 Lux)
- Day/Night, vertical Flip, horizontal Flip, WDR
- very small case

Scope of delivery:

- Camera
- Mounting bracket
- 4x Screws
- Cable
- Manual



ANALOGKAMERA

VTQ SQ-3018 P3

7500 850080

Technische Daten / Technical specifications

KAMERA / CAMERA

Bildsensor / Image sensor	1/3.2" Exmor RS Progressive Scan SONY STARVIS CMOS
Auflösung / Resolution	800 TVL
Tag & Nacht Modus / Day & Night modus	electronic Day & Night
Empfindlichkeit / Sensitivity	0.2 Lux
Objektiv / Lens type	Board mount lens & Pinhole
Brennweite / Focal length	Standard 3.6mm (F2.0) Pinhole 4.3mm (F2.0)
Blickwinkel / Angle of view (D/H/V)	Standart 94.91° / 81.9° / 66.5° Pinhole 94.91° / 81.9° / 66.5°
Verschlusszeit / Shutter speed	1/60 - 1/100.000 sec.
Rauschunterdrückung / Noise deduction	2D-DNR
Videonorm / Video standard	PAL
Videoausgang / Video output	1.0 Vpp @ 750hm

FUNKTIONEN / FUNCTIONS

WDR / BLC	HLC / BLC / WDR / ATR / OFF
Weißabgleich / White balance	ATW / PUSH / USER1 / USER2 / ANTI CR / MANUAL / PUSH-LOCK
DNR	Y&C / Y / C / OFF
Bewegungserkennung / Motion detection	-
Privatzenmaskierung / Privacy masking	-
Bild drehen / Image rotation	OFF / H-Flip / V-Flip / HV-Flip
Defog	OFF / Auto

ALLGEMEIN / GENERAL

Anschlüsse / Connectors	Video-out BNC DC-Buchse(5.5 x 2.1 mm)
Stromversorgung / Power supply	12V DC±10% / Max. 0.6A
Temperaturbereiche / Temperature range	-10°C - +50°C
Abmessungen / Dimensions	25 x 25 mm
Gewicht / Weight	21,3 g

ANALOGSTIFTKAMERA

VTQ SC-3008 WR

7500 850053

Eigenschaften:

- hohe Auflösung (800 TV-Linien)
- sehr Lichtempfindlich (0,2 Lux)
- 1/3.2" 1.3M SONY Starvis CMOS
- WDR, 2DNR
- digital Tag & Nacht
- wetterfestes Gehäuse IP67 (nur WR)

Lieferumfang:

- Kamera
- Kabel mit offenen Enden
- Montagehalterung
- 3x Schrauben
- Handbuch

Features

- high resolution (800 TV lines)
- very light sensitiv (0.2 Lux)
- 1/3.2" 1.3M SONY Starvis CMOS
- WDR, 2DNR
- digital Day & Night
- weatherproof housing IP67 (WR only)

Scope of delivery:

- Camera
- Cable
- Mounting bracket
- 3x Screws
- Manual



Technische Daten / Technical specifications

KAMERA / CAMERA	
Bildsensor / Image sensor	1/3.2" Exmor RS Progressive Scan SONY STARVIS CMOS
Auflösung / Resolution	800 TVL
Tag & Nacht Modus / Day & Night modus	electronic Day & Night
Empfindlichkeit / Sensitivity	0.2 Lux
Objektiv / Lens type	Board mount lens
Brennweite / Focal length	3.6mm (F2.0)
Blickwinkel / Angle of view (D/H/V)	94.91° / 81.9° / 66.5°
Verschlusszeit / Shutter speed	1/60 - 1/100.000 sec.
Rauschunterdrückung / Noise deduction	2D-DNR
Videonorm / Video standard	PAL
Videoausgang / Video output	1.0 Vpp @ 750hm

FUNKTIONEN / FUNCTIONS	
WDR / BLC	WDR / ATR / HLC / BLC / OFF
Weißabgleich / White balance	Auto / One Push / Manual / Indoor / Outdoor
DNR	Auto / Off / Low / Middle / High
Bewegungserkennung / Motion detection	-
Privatzenenmaskierung / Privacy masking	-
Bild drehen / Image rotation	Off / H-Flip / V-Flip / HV-Flip
Defog	Off / Auto

ALLGEMEIN / GENERAL	
OSD	-
Anschlüsse / Connectors	Video-out BNC
	DC-Buchse(5.5 x 2.1 mm)
Stromversorgung / Power supply	12V DC±10% / Max. 0.5A
Temperaturbereiche / Temperature range	-10°C - +50°C
Abmessungen / Dimensions	Ø19 x 54.8 mm
Gewicht / Weight	44.7g

Eigenschaften:

- Miniatur IP Kamera
- Full HD Auflösung
- PoE Stromversorgung
- Kompakte Bauform
- Pinhole Variante (P4)
- Tag / Nacht digital

Lieferumfang:

- Kamera
- Montagehalterung
- 4x Schrauben (M2)
- 2x Schrauben
- PoE Kabel
- Handbuch

Features:

- Miniatur IP Camera
- Full HD resolution
- PoE power supply
- small size
- pinhole version (P4)
- day / night digital

Scope of delivery:

- Camera
- Mounting bracket
- 4x Screws (M2)
- 2x Screws
- PoE Cable
- Manual


IP KAMERA

VTQ SQ-5012 P4

7500 850055

VTQ SQ-5012

7500 850054

Technische Daten / Technical specifications
KAMERA / CAMERA

Bildsensor / Image sensor	1/2.8" Progressive Scan Sony Starvis CMOS Sensor
Auflösung / Resolution	1920 x 1080p (Max. 30 fps)
Tag & Nacht Modus / Day & Night modus	electronic Day & Night
Empfindlichkeit / Sensitivity	0.05 Lux (F2.5, DSS Off)
	0.01 Lux (DSS On)
Objektiv / Lens type	Board mount lens & Pinhole
Brennweite / Focal length	Standard 3.6mm (F2.0)
	Pinhole 4.3mm (F2.0)
Blickwinkel / Angle of view (D/H/V)	Standart 112.3° / 93.7° / 49.3°
	Pinhole 84.3° / 71.5° / 38.4°
Verschlusszeit / Shutter speed	1/25 - 1/30.000 sec.
Rauschunterdrückung / Noise deduction	2D-DNR, 3D-DNR
Videoausgang / Video output	Netzwerk / Network

FUNKTIONEN / FUNCTIONS

WDR / BLC	WDR / OFF
Weißabgleich / White balance	Auto
DNR	Y&C / Y / C / OFF
Bewegungserkennung / Motion detection	60 x 34 Motion Block, upto 4 Zones
Privatzenenmaskierung / Privacy masking	16 Zones
Bild drehen / Image rotation	OFF / H-Flip / V-Flip / HV-Flip
Defog	OFF / Auto

NETZWERK / NETWORK

Protokoll / Protocol	HTTP, HTTPS, UPnP, DNS, DDNS, RTP/RTSP, TCP/IP, UDP, DHCP, RARP, NTP
Streaming	Multi Stream
Management	Onvif
Videokomprimierung / Video compression	H.264 (Main, Base line profile)
	MJPEG

ALLGEMEIN / GENERAL

Anschlüsse / Connectors	DC-Buchse (5.5 x 2.1 mm)
	RJ-45 (10/100BASE-T)
Stromversorgung / Power supply	12V DC ± 10% / Max. 0.19A
Temperaturbereiche / Temperature range	-10°C - +50°C
Abmessungen / Dimensions	30 x 30 mm
Gewicht / Weight	79.6 g

IP STIFTKAMERA

VTQ SC-5011 P4

7500 850034

VTQ SC-5011 WR

7500 850033

Eigenschaften:

- IP Kamera
- Full HD Auflösung
- PoE Stromversorgung
- wettergeschützt (nur WR)
- Pinhole Variante (P4)
- Tag/Nacht digital

Lieferumfang:

- Kamera
- PoE Anschlusskabel
- Montagehalterung
- 3x Schrauben
- Handbuch

Features

- IP Camera
- Full HD resolution
- PoE power supply
- weatherproof (only WR)
- Pinhole version (P4)
- day / night digital

Scope of delivery:

- Camera
- PoE Cable
- Mounting bracket
- 3x Screws
- Manual


Technische Daten / Technical specifications
KAMERA / CAMERA

Bildsensor / Image sensor	1/2.8" Progressive Scan CMOS
Auflösung / Resolution	1920 x 1080p (Max. 30fps)
Tag & Nacht Modus / Day & Night modus	electronic Day & Night
Empfindlichkeit / Sensitivity	0.2 Lux (F2.0, DSS Off)
	0.05 Lux (DSS Max)
Objektiv / Lens type	Board mount lens & Pinhole
Brennweite / Focal length	Standard: 3.6mm (F2.5)
	Pinhole: 4.3mm (F2.0)
Blickwinkel / Angle of view (D/H/V)	Standart 112.3° / 93.7° / 49.3°
	Pinhole 84.3° / 71.5° / 38.4°
Verschlusszeit / Shutter speed	1/30 - 1/8.000 sec.
Rauschunterdrückung / Noise deduction	3D-DNR
Videoausgang / Video output	BNC

FUNKTIONEN / FUNCTIONS

WDR / BLC	WDR / OFF
Weißabgleich / White balance	Auto / One Push / Manual / Indoor / Outdoor
DNR	Auto / Off / Low / Middle / High
Bewegungserkennung / Motion detection	5 Zonen
Privatzenenmaskierung / Privacy masking	5 Zonen
Bild drehen / Image rotation	-
Defog	-

NETZWERK / NETWORK

Protokoll / Protocol	IPv4, HTTP, TCP, RTSP, RTP, UDP, IGMP, RTCP, SMTP, FTP, ICMP, DHCP, ARP, DNS, DDNS, HTTPS, UPnP
Streaming	Multi Stream
Management	Onvif
Videokomprimierung / Video compression	H264, MJPEG

ALLGEMEIN / GENERAL

OSD	Built in (Inner Key / Joystick)
Anschlüsse / Connectors	DC (5.5 x 2.1 mm)
	Netzwerk RJ45 (10/100BASE-T)
Stromversorgung / Power supply	12V DC ± 10% / Max. 0.22A
Temperaturbereiche / Temperature range	-10°C - +50°C
Abmessungen / Dimensions	Ø23 x 102.6 mm
Gewicht / Weight	118g

Eigenschaften:

- elektronischer Tag und Nacht Modus
- 3D-DNR, DSS, BLC, WDR
- 12 V DC / PoE
- in 2 Sekunden hochgefahren

Lieferumfang:

- Kamera
- Kabel mit offenen Enden
- Montagehalterung
- 3x Schrauben
- Handbuch

Features

- Electronic Day&Night
- 3D DNR, DSS, BLC, WDR
- 12VDC / PoE
- 2 seconds boot-up complete

Scope of delivery:

- Camera
- PoE Cable
- Mounting bracket
- 3x Screws
- Manual



IP STIFTKAMERA

VTQ SC-5013 WR

7500 850081

Technische Daten / Technical specifications

KAMERA / CAMERA	
Bildsensor / Image sensor	1/2.3" Sony Progressive Scan Starvis CMOS
Auflösung / Resolution	1920 x 1080p(Max. 30 fps)
Tag & Nacht Modus / Day & Night modus	electronic Day & Night
Empfindlichkeit / Sensitivity	0.05 Lux(F2.5, DSS Off) / 0.01 Lux(DSS On)
Objektiv / Lens type	Board mount lens
Brennweite / Focal length	3.6mm, F2.0
Blickwinkel / Angle of view (D/H/V)	112.3° / 93.7° / 49.3°
Verschlusszeit / Shutter speed	1/25 - 1/30.000 sec.
Rauschunterdrückung / Noise deduction	2D-DNR, 3D-DNR
Videoausgang / Video output	Network, CVBS

FUNKTIONEN / FUNCTIONS	
WDR / BLC	WDR / BLC / OFF
Weißabgleich / White balance	Auto
DNR	Auto / Off
Bewegungserkennung / Motion detection	60 x 34 Motion Block, up to 4 Zones
Privatzonenmaskierung / Privacy masking	16 Zones
Bild drehen / Image rotation	-
Defog	-

NETZWERK / NETWORK	
Protokoll / Protocol	HTTP, HTTPS, UPnP, DNS, DDNS, RTP/RTSP, TCP/IP, UDP, DHCP, RARP, NTP
Streaming	Supports up to Triple streams
Management	Onvif
Videokomprimierung / Video compression	H.264, MJPEG

ALLGEMEIN / GENERAL	
Anschlüsse / Connectors	Netzwerk RJ45 (10/100BASE-T)
Stromversorgung / Power supply	12V DC ± 10% / Max. 0.19A
Temperaturbereiche / Temperature range	-10°C - +50°C
Abmessungen / Dimensions	Kamera / Camera Ø19 x 81,8 mm
Gewicht / Weight	79,6 g

GRÖßENVERGLEICH / SIZE COMPARISON



VTQ SQ-3008



VTQ SQ-3008-P4



VTQ SQ-3009



VTQ SQ-3017



VTQ SQ-3018-P3

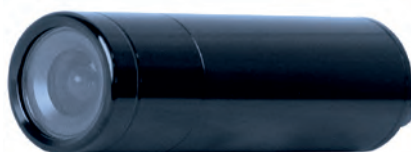


VTQ SQ-5012-P4



VTQ SQ-5012

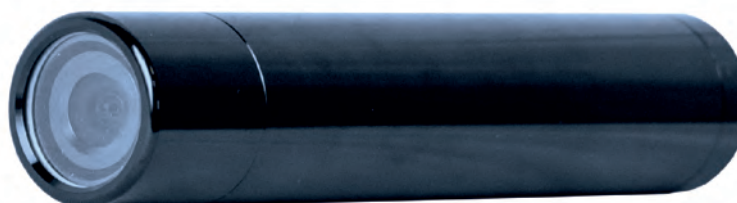
VTQ SC-3008 WR



VTQ SC-5013 WR



VTQ SC-5011 WR



BEHÖRDE & SICHERHEIT

Zoom-Kameramodule

Zoom camera modules



SDI KAMERA

VTQ MC-4003

7500 850040

Eigenschaften:

- 1/3" 2MP Panasonic CMOS sensor
- 1920 x 1080p (Max. 60 fps)
- 10x Zoom
- Kompakte Bauform
- Day & Night (ICR)
- Real-time True WDR

Lieferumfang:

- Kamera
- Anschlusskabel
- Handbuch

Features:

- 1/3" 2MP Panasonic CMOS sensor
- 1920 x 1080p (Max. 60 fps)
- 10x Zoom
- Small Size
- Day & Night (ICR)
- Real-time True WDR

Scope of delivery:

- Camera
- Connection cable
- Manual



Technische Daten / Technical specifications

KAMERA / CAMERA

Bildsensor / Image sensor	1/3" Panasonic CMOS Sensor
Auflösung / Resolution	Digital: 1920 x 1080p (Max. 60 fps)
Tag & Nacht Modus / Day & Night modus	ICR Auto Day & Night
Empfindlichkeit / Sensitivity	Color 0.5 Lux / DSS 0.125 Lux BW 0.1 Lux / DSS 0.025 Lux
Objektiv / Lens Type	10x Day & Night Zoom Lens
Brennweite / Focal length	W 5.1mm/F1.5 ~ T 51mm/F1.8
Blickwinkel / Angle of view (D/H/V)	Wide 68° / 54° / 31° Tele 6.7° / 4.9° / 4°
Verschlusszeit / Shutter speed	1/30 - 1/30.000 sec.
Rauschunterdrückung / Noise deduction	2D-DNR, 3D-DNR
Videoausgang / Video output	SDi, EX-SDi, AHD, CVBS

FUNKTIONEN / FUNCTIONS

WDR / BLC	BLC / WDR / OFF
Weißabgleich / White balance	Auto / One Push / Manual / Indoor / Outdoor
DNR	Y&C / Y / C / OFF
Bewegungserkennung / Motion detection	24 Zones
Privatzenenmaskierung / Privacy masking	3 Zones
Bild drehen / Image rotation	OFF / H-Flip / V-Flip / HV-Flip
Defog	ON / OFF
Lichtkompensation / Back light compensation	ON / OFF
Gegenlichtkompensation / High light compensation	ON / OFF

ALLGEMEIN / GENERAL

Anschlüsse / Connectors	MMCX, SDi (EX-SDi)
Stromversorgung / Power supply	9V bis 15V DC ± 10% / Max. 0.25A
Temperaturbereiche / Temperature range	-10°C - +50°C
Abmessungen / Dimensions	43 x 44 x 61 mm
Gewicht / Weight	112 g

Eigenschaften:

- 1/2" Sony IMX185 CMOS-Sensor
- HD-SDI, EX-SDI, TVI, CVBS
- 36x optischer Zoom (6 ~ 216 mm) & 32x digitaler Zoom
- WDR in Echtzeit

Lieferumfang:

- Kamera
- Anschlusskabel (offene Enden)
- Handbuch

Features

- 1/2" Sony IMX185 CMOS sensor
- HD-SDI, EX-SDI, TVI, CVBS
- 36x Optical Zoom (6 ~ 216mm) & 32x Digital Zoom
- Real-time True WDR

Scope of delivery:

- Camera
- Connection cable (DIY)
- Manual



SDI KAMERA

VTQ MC-4007

7500 850340

Technische Daten / Technical specifications

KAMERA / CAMERA

Bildsensor / Image sensor	1/2" Sony IMX185 CMOS Sensor
Auflösung / Resolution	1920 x 1080p(Max. 60 fps)
Tag & Nacht Modus / Day & Night modus	ICR
Empfindlichkeit / Sensitivity	Color 0.15 Lux / DSS 0.0375 Lux BW 0.01 Lux / DSS 0.002 Lux
Objektiv / Lens type	36x Day & Night Zoom Lens
Brennweite / Focal length	f = 6.0 mm ~ 216.0 mm
Blickwinkel / Angle of view (D/H/V)	Wide: 63.31° / 56.5° / 33.63° Tele: 2.44° / 2.12° / 1.19°
Verschlusszeit / Shutter speed	1/30 ~ 1/30.000 sec.
Rauschunterdrückung / Noise deduction	2D-DNR
Videoausgang / Video output	HD-SDI, EX-SDI, TVI, CVBS

FUNKTIONEN / FUNCTIONS

WDR / BLC	WDR / BLC / HLC / OFF
Weißabgleich / White balance	Auto / One Push / Manual / Indoor / Outdoor
DNR	Auto / Off / Low / Middle / High
Bewegungserkennung / Motion detection	Off / On(3 positions)
Privatzenenmaskierung / Privacy masking	Off / On(24 positions)
Bild drehen / Image rotation	Off / H-Flip / V-Flip / HV-Flip
Defog	Off / On(Auto / Manual)

ALLGEMEIN / GENERAL

Anschlüsse / Connectors	Video-out BNC DC(Schraubklemme / Screw terminal)
Stromversorgung / Power supply	12V DC±10% / Max. 0.5A
Temperaturbereiche / Temperature range	-10°C - +50°C
Abmessungen / Dimensions	72.6 x 80 x 162.5 mm
Gewicht / Weight	820 g

IP KAMERA

VTQ MC-5004

7500 850341

Eigenschaften:

- 1/2" Sony IMX185 CMOS-Sensor
- 36x optischer Zoom (6 ~ 216 mm) & 32x digitaler Zoom
- WDR in Echtzeit
- Weniger als 200 ms Latenz mit 2MP Videostreaming
- Unterstützung für bidirektionales Audio

Lieferumfang:

- Kamera
- Anschlusskabel (offene Enden)
- Handbuch

Features

- 1/2" Sony IMX185 CMOS sensor
- 36x Optical Zoom (6 ~ 216mm) & 32x Digital Zoom
- Real-time True WDR
- Less than 200ms latency with 2MP video streaming
- Bi-directional audio support

Scope of delivery:

- Camera
- Connection cable (DIY)
- Manual



Technische Daten / Technical specifications

KAMERA / CAMERA

Bildsensor / Image Sensor	Sony IMX185 CMOS Sensor
Auflösung / Resolution	1920 x 1080p (Max. 30 fps)
Tag & Nacht Modus / Day & Night modus	ICR
Empfindlichkeit / Sensitivity	Color 0.15 Lux / DSS 0.0375 Lux BW 0.01 Lux / DSS 0.002 Lux
Objektiv / Lens type	36x Day & Night Zoom Lens
Brennweite / Focal length	f = 6.0 mm ~ 216.0 mm
Blickwinkel / Angle of view (D/H/V)	Wide: 63.31° / 56.5° / 33.63° Tele: 2.44° / 2.12° / 1.19°
Verschlusszeit / Shutter speed	1/30 ~ 1/30.000 sec.
Rauschunterdrückung / Noise deduction	3D-DNR, 2D-DNR
Videoausgang / Video output	HD-SDI, Network, CVBS

FUNKTIONEN / FUNCTIONS

WDR / BLC	WDR / BLC / HLC / OFF
Weißabgleich / White balance	Auto / One Push / Manual / Indoor / Outdoor
DNR	Auto / Off / Low / Middle / High
Bewegungserkennung / Motion detection	Off / On(3 Zones)
Privatzenenmaskierung / Privacy masking	Off / On(24 Zones)
Bild drehen / Image rotation	Off / H-Flip / V-Flip / HV-Flip
Defog	Off / On(Auto / Manual)

NETZWERK / NETWORK

Protokoll / Protocol	TCP, UDP, IP, HTTP, DHCP, DNS, ICMP, ARP, IPv4 / IPv6, DDNS, NTP, SNMP, Syslog, UPnP, Bonjour, ZeroConf, RTP/RTSP, Onvif, Genetec Protocol
Streaming	Supports up to Triple streams
Management	Onvif
Videokomprimierung / Video compression	H.265, H.264, MJPEG

ALLGEMEIN / GENERAL

Anschlüsse / Connectors	Video-out BNC DC (Schraubklemme / Screw terminal) RJ-45(10/100BASE-T) Mic-in / Audio-out
Storage	SDXC (up to 64GB)
Stromversorgung / Power supply	12V DC ± 10% / Max. 0.5A
Temperaturbereiche / Temperature range	-10°C - +50°C
Abmessungen / Dimensions	72.6 x 80 x 200.6 mm
Gewicht / Weight	990 g

BEHÖRDE & SICHERHEIT

PTZ & Zoom Kameras

PTZ & Zoom cameras



IP KAMERA

VTQ HD-IP/SDI OUTDOOR PTZ IR II 7500 850330

Eigenschaften:

- 1/2" 2MP Sony CMOS-Sensor
- Tag & Nacht (ICR)
- WDR in Echtzeit
- Hohe Lichtkompensation
- Eingebauter Wischer
- Super-IR-LED
- Intelligente IR-Steuerung
- Dynamische IP-Unterstützung

Lieferumfang:

- Kamera
- Montagehalterung
- Anschlusskabel
- Handbuch

Features:

- 1/2" 2MP Sony CMOS sensor
- Day & Night (ICR)
- Real-time True WDR
- High Light Compensation
- Built-in Wiper
- Super IR LED
- Smart IR control
- Dynamic IP support

Scope of delivery:

- Camera
- Mounting bracket
- Connection cable
- Manual



Technische Daten / Technical specifications

KAMERA / CAMERA

Bildsensor / Image sensor	1/2" Sony CMOS Sensor
Auflösung / Resolution	1920 x 1080p (Max. 60 fps)
Tag & Nacht Modus / Day & Night modus	ICR Auto Day & Night
Empfindlichkeit / Sensitivity	Color 0.01 Lux / DSS 0.001 Lux BW 0.002 Lux / DSS 0.0002 Lux
Objektiv / Lens Type	36x Day & Night Zoom Lens
Brennweite / Focal length	W 6.0mm/F1.5 ~ T 216mm/F4.8
Blickwinkel / Angle of view (D/H/V)	Wide 63.31° / 56.5° / 33.6° Tele 2.44° / 2.12° / 1.19°
Verschlusszeit / Shutter speed	1/30 ~ 1/60.000 sec
Rauschunterdrückung / Noise deduction	2D-DNR, 3D-DNR
Videoausgang / Video output	HD-SDI, Network, CVBS

FUNKTIONEN / FUNCTIONS

WDR / BLC	BLC / WDR / HLC / OFF
Weißabgleich / White balance	Auto / One Push / Manual / Indoor / Outdoor
DNR	Auto / Off / Low / Middle / High
Bewegungserkennung / Motion detection	24 Zones
Privatzenenmaskierung / Privacy masking	-
Bild drehen / Image rotation	OFF / H-Flip / V-Flip / HV-Flip
Defog	ON / OFF

NETZWERK / NETWORK

Protokoll / Protocol	TCP, UDP, IP, HTTP, DHCP, DNS, ICMP, ARP, IPv4 / IPv6, DDNS, NTP, SNMP, Syslog, UPnP, Bonjour, ZeroConf, RTP/RTSP, Onvif, Genetec Protocol
Streaming	Multi Stream
Management	ONVIF
Videokomprimierung / Video compression	H.265 H.264 MJPEG

ALLGEMEIN / GENERAL

Anschlüsse / Connectors	DC-Buchse(5.5 x 2.1 mm) RJ-45(10/100BASE-T)
Stromversorgung / Power supply	24V bis 32V DC±10% / Max. 8A
Temperaturbereiche / Temperature range	-10°C - +50°C
Abmessungen / Dimensions	392 x 211 x 389 mm
Gewicht / Weight	12Kg
Schutzgrad / Degree of protection	IP66

Eigenschaften:

- 1920 x 1080p (Max. 30 fps)
- HD-SDI, CVBS
- Tag & Nacht (ICR)
- WDR in Echtzeit
- Hohe Lichtkompensation
- Unterstützt mehrere Protokolle
- Wetterfestes IP66 Outdoor-Gehäuse

Lieferumfang:

- Kamera
- Kabel
- Handbuch

Features:

- 1920 x 1080p (Max. 30 fps)
- HD-SDI, CVBS
- Day & Night (ICR)
- Real-time True WDR
- High Light Compensation
- Supports Multiple Protocols
- Weather-proof IP66 outdoor housing

Scope of delivery:

- Camera
- Cable
- Manual



IP KAMERA

VTQ HD-SDI OUTDOOR PTZ IR 7500 850322

Technische Daten / Technical specifications

KAMERA / CAMERA	
Bildsensor / Image sensor	1/2.8" Sony Starvis CMOS Sensor
Auflösung / Resolution	1920 x 1080p(Max. 30 fps) 1280 x 720p(Max. 60 fps)
Tag & Nacht Modus / Day & Night modus	ICR Auto Day & Night
Empfindlichkeit / Sensitivity	Color 0.01 Lux / DSS 0.001 Lux BW 0.001 Lux / DSS 0.0001 Lux
Objektiv / Lens type	20x Day & Night Zoom Lens
Brennweite / Focal length	W 5.2mm/F1.5 ~ T 104mm/F3.5
Blickwinkel / Angle of view (D/H/V)	Wide 63.2° / 56.4° / 33.5° Tele 3.5° / 3.1° / 1.7°
Verschlusszeit / Shutter speed	1/30 ~ 1/60.000 sec
Rauschunterdrückung / Noise deduction	2D-DNR, 3D-DNR
Videoausgang / Video output	HD-SDI, CVBS

FUNKTIONEN / FUNCTIONS	
WDR / BLC	BLC / WDR / HLC / OFF
Weißabgleich / White balance	Auto / One Push / Manual / Indoor / Outdoor
DNR	Auto / Off / Low / Middle / High
Bewegungserkennung / Motion detection	24 Zones
Privatzenmaskierung / Privacy masking	3 Zones
Bild drehen / Image rotation	OFF / H-Flip / V-Flip / HV-Flip
Defog	ON / OFF
Gegenlichtkompensation / High light compensation	ON / OFF

ALLGEMEIN / GENERAL	
Anschlüsse / Connectors	DC-Buchse(5.5 x 2.1 mm)
Stromversorgung / Power supply	12V bis 24V DC±10% / Max. 40W
Temperaturbereiche / Temperature range	-10°C - +50°C
Abmessungen / Dimensions	177 x 212 x 145 mm
Gewicht / Weight	2860 g
Schutzgrad / Degree of protection	IP66

SDI KAMERA

VTQ HD-IP OUTDOOR PTZ IR

7500 850450

Eigenschaften:

- 1920 x 1080p (max. 30 fps)
- Tag & Nacht (ICR)
- Echtes WDR in Echtzeit
- Hohe Lichtkompensation
- Wetterfestes IP66 Outdoor-Gehäuse
- IPv4, IPv6-Unterstützung

Lieferumfang:

- Kamera
- Kabel offene Enden
- Handbuch

Features:

- 1920 x 1080p (Max. 30 fps)
- Day & Night (ICR)
- Real-time True WDR
- High Light Compensation
- Weather-proof IP66 outdoor housing
- IPv4, IPv6 support

Scope of delivery:

- Camera
- DIY Cable
- Manual



Technische Daten / Technical specifications

KAMERA / CAMERA

Bildsensor / Image Sensor	1/2.8" Sony Starvis CMOS Sensor
Auflösung / Resolution	1920 x 1080p (Max. 30 fps)
Tag & Nacht Modus / Day & Night modus	ICR Auto Day & Night
Empfindlichkeit / Sensitivity	Color 0.01 Lux / DSS 0.001 Lux BW 0.001 Lux / DSS 0.0001 Lux
Objektiv / Lens type	20x Day & Night Zoom Lens
Brennweite / Focal length	W 5.2mm/F1.5 ~ T 104mm/F3.5
Blickwinkel / Angle of view (D/H/V)	Wide 63.2° / 56.4° / 33.5° Tele 3.5° / 3.1° / 1.7°
Verschlusszeit / Shutter speed	1/30 ~ 1/60.000 sec
Rauschunterdrückung / Noise deduction	2D-DNR, 3D-DNR
Videoausgang / Video Output	Network, CVBS

FUNKTIONEN / FUNCTIONS

WDR / BLC	BLC / WDR / HLC / OFF
Weißabgleich / White balance	Auto / One Push / Manual / Indoor / Outdoor
DNR	Auto / Off / Low / Middle / High
Bewegungserkennung / Motion detection	24 Zones
Privatzenenmaskierung / Privacy masking	-
Bild drehen / Image rotation	OFF / H-Flip / V-Flip / HV-Flip
Defog	ON / OFF
Gegenlichtkompensation / High light compensation	ON / OFF

NETZWERK / NETWORK

Protokoll / Protocol	HTTP, RTP/RTSP(Uni/Multicast), TCP/IP(v4/v6), UDP, FTP, Telnet, HTTPS, RARP, PPPoE, SNMP, PAP, CHAP, DHCP, NTP, SMTP client, uPnP
Streaming	Multi Stream
Management	ONVIF
Videokomprimierung / Video compression	H.265 H.264 MJPEG

ALLGEMEIN / GENERAL

Anschlüsse / Connectors	DC-Buchse(5.5 x 2.1 mm) RJ-45(10/100BASE-T)
Stromversorgung / Power supply	12V bis 24V DC±10% / Max. 40W
Temperaturbereiche / Temperature range	-10°C - +50°C
Abmessungen / Dimensions	177 x 212 x 145 mm
Gewicht / Weight	2860 g
Schutzgrad / Degree of protection	IP66

Eigenschaften:

- 2 MP hochauflösender Videoausgang
- 30x optischer Zoom (4,3 mm ~ 129 mm) & 32x digitaler Zoom
- IR-LED 9 Stück (bis zu 100 m)
- Digitale Bildstabilisierung
- Privatzenenmaskenfunktion
- Hohe Lichtkompensation
- Bewegungserkennung
- Weniger als 200 ms Latenz mit 2MP Videostreaming
- Unterstützung für bidirektionales Audio

Lieferumfang:

- Kamera
- Montagehalterung
- Anschlusskabel
- Handbuch

Features

- 2MP High Resolution Video output
- 30x Optical Zoom (4.3mm~129mm) & 32x Digital Zoom
- IR LED 9pcs (Up to 100m)
- Digital Image Stabilization
- Privacy Mask Function
- High Light Compensation
- Motion Detection
- Less than 200ms latency with 2MP video streaming
- Bi-directional audio support

Scope of delivery:

- Camera
- Mounting bracket
- Connection cable
- Manual

**IP KAMERA**

VTQ SPC-5005

7500 850342

Technische Daten / Technical specifications**KAMERA / CAMERA**

Bildsensor / Image Sensor	1/3" Panasonic CMOS Sensor
Auflösung / Resolution	1920 x 1080p (Max. 30fps)
Tag & Nacht Modus / Day & Night modus	electronic Day & Night
Empfindlichkeit / Sensitivity	Color: 0.05 Lux / DSS 0.002 Lux BW: 0.005 Lux / DSS 0.0001 Lux
Objektiv / Lens type	30x Day & Night Zoom Lens
Brennweite / Focal length	f = 4.3 mm ~ 129.0 mm
Blickwinkel / Angle of view (D/H/V)	Wide: 72.9° / 65.1° / 38.4° Tele: 2.64° / 2.34° / 1.36°
Verschlusszeit / Shutter speed	1/30 ~ 1/30.000 sec.
Rauschunterdrückung / Noise deduction	3D-NR, 2D-NR
Videonorm / Video standard	PAL
Videoausgang / Video output	Network, CVBS

FUNKTIONEN / FUNCTIONS

WDR / BLC	WDR / BLC / HLC / OFF
Weißabgleich / White balance	Auto / One Push / Manual / Indoor / Outdoor
DNR	Auto / Off / Low / Middle / High
Bewegungserkennung / Motion detection	Off / On (3 Zones)
Privatzenenmaskierung / Privacy masking	Off / On (24 Zones)
Bild drehen / Image rotation	Off / H-Flip / V-Flip / HV-Flip
Defog	Off / On(Auto / Manual)

NETZWERK / NETWORK

Protokoll / Protocol	TCP, UDP, IP, HTTP, DHCP, DNS, ICMP, ARP, IPv4 / IPv6, DDNS, NTP, SNMP, Syslog, UPnP, Bonjour, ZeroConf, RTP/RTSP, Onvif, Genetec Protocol
Streaming	Supports up to Triple streams
Management	Onvif
Videokomprimierung / Video compression	H.265, H.264, MJPEG

ALLGEMEIN / GENERAL

Stromversorgung / Power supply	12V DC ±10% / Max. 1.5A 24 V AC ±10% / Max. 2A
Temperaturbereiche / Temperature range	-20°C - +50°C
Abmessungen / Dimensions	136 x 78 x 134 mm
Gewicht / Weight	1,4kg

NOTIZEN

A series of horizontal dotted lines for taking notes.



ELECTRONICS FOR FUTURE

ANSPRECHPARTNER:

Marco Hätzoldt (Leiter Vertrieb)

Tel.: +49 34771 5131

m.haetzoldt@vtq.de

Lucas Ulbricht (Vertrieb)

Tel.: +49 34771 5161

l.ulbricht@vtq.de